

LOG I

ARBETSPLATS / WORK DESK



Box 198, 201 21 Malmö Tel: +46 (0)40 - 23 23 99 Fax: +46 (0)40 - 23 73 90 info@lillianoberg.com www.lillianoberg.com

Lillian Öberg[®]
LILLIAN ÖBERG DESIGN

LOG I

ARBETSPLATS / WORK DESK

Smidig, vägghängd arbets- och studieplats för sittande användare. Stolpe i massiv björk eller ek, skiva i björkplywood med laminat, detaljer i rostfritt stål. Bildskärm monteras på stolpe med väggfäste.

Material:

- BJÖRK** Stolpe i obehandlad björk, bordsskiva i björkplywood med grått eller vitt laminat.
EK Stolpe och skiva i oljad massiv ek.
VIT Stolpe i vit lack, bordsskiva i björkplywood med vitt laminat.
SVART Stolpe i svartbetsad och lackerad björk, bordsskiva i björkplywood med grått eller vitt laminat.

Tillbehör:

Bildskärmsfäste, VESA-standard, säljes separat. Kontakta oss för information om datorlådor och lås.

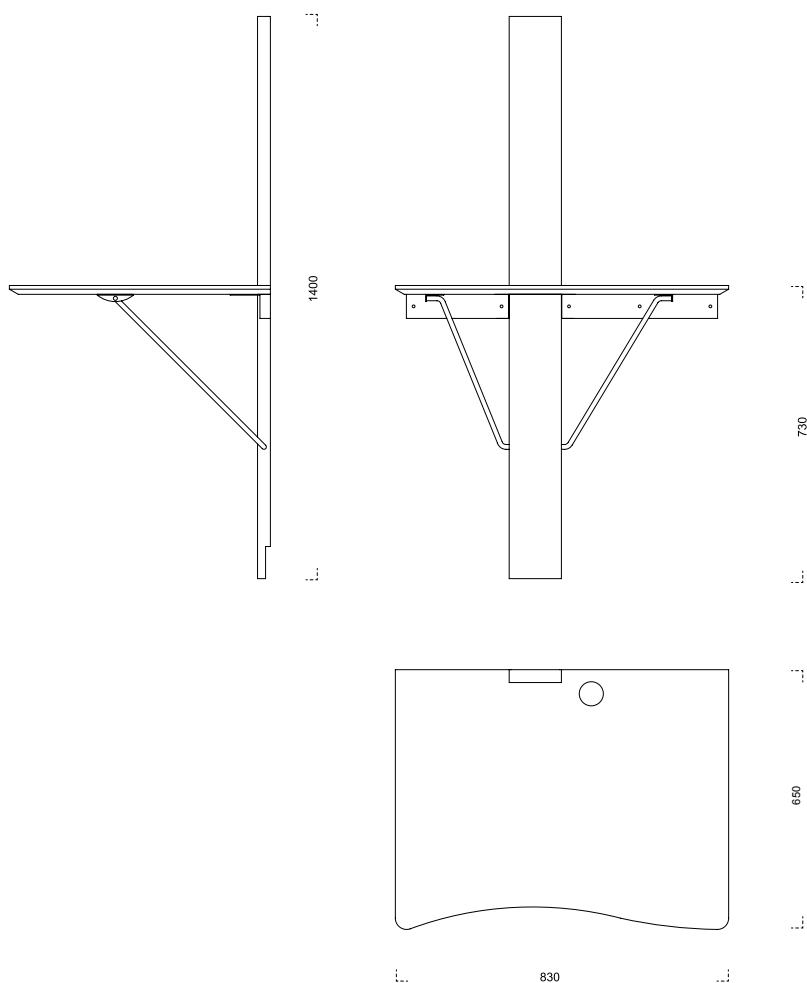
Handy, wall-mounted, sit-down work station/desk. Wall upright in solid birch or oak, desktop in birch plywood with a laminate work surface, metal components in stainless steel. The flat screen is secured to the upright with a bracket.

Materials:

- BIRCH** Wall upright in unfinished birch, desktop in birch plywood with grey or white laminate.
OAK Wall upright and desktop in oiled solid oak.
WHITE Wall upright in white lacquer, desktop in birch plywood with white laminate.
BLACK Wall upright in birch stained black and lacquered, desktop in birch plywood with grey or white laminate.

Accessories:

Flat screen bracket (VESA compliant), sold separately. Please contact us for information about computer cases and locks.



LOG II

SÖKSTATION / WORK DESK



Box 198, 201 21 Malmö Tel: +46 (0)40 - 23 23 99 Fax: +46 (0)40 - 23 73 90 info@lillianoberg.com www.lillianoberg.com

Lillian Öberg[®]
LILLIAN ÖBERG DESIGN

LOG II

SÖKSTATION / WORK DESK

Vackert, vägghängt datorbord för stående användare. Placera en eller flera i rad, runt pelare eller på hyllgavlar. Stolpe i massiv björk eller ek, skiva i björkplywood med laminat, detaljer i rostfritt stål. Bildskärm monteras på stolpe med väggfäste.

Material:

- BJÖRK** Stolpe i obehandlad björk, bordsskiva i björkplywood med grått eller vitt laminat
- EK** Stolpe och skiva i oljad massiv ek.
- VIT** Stolpe i vit lack, bordsskiva i björkplywood med vitt laminat.
- SVART** Stolpe i svartbetsad och lackerad björk, bordsskiva i björkplywood med grått eller vitt laminat

Tillbehör:

Bildskärmsfäste, VESA-standard, säljes separat.
Kontakta oss för information om datorlådor och lås.

Elegant, wall-mounted computer workstation/information desk for stand-up use. Install just a single workstation, line up several side by side along a wall, group them around pillars, or place them at the short ends of shelving, racking, etc. Wall upright in solid birch or oak, desktop in birch plywood with a laminate work surface, metal components in stainless steel. The flat screen is secured to the upright with a bracket.

Materials:

- BIRCH** Wall upright in unfinished birch, desktop in birch plywood with grey or white laminate.
- OAK** Wall upright and desktop in oiled solid oak.
- WHITE** Wall upright in white lacquer, desktop in birch plywood with white laminate.
- BLACK** Wall upright in birch stained black and lacquered, desktop in birch plywood with grey or white laminate.

Accessories:

Flat screen bracket (VESA compliant), sold separately.
Please contact us for information about computer cases and locks.

